

Kamera IR z zoomem

DIC-ZC54IR

10x zoom, 520/570 linii TV,
oświetlacz podczerwieni
54 IR LED o zakresie 40m

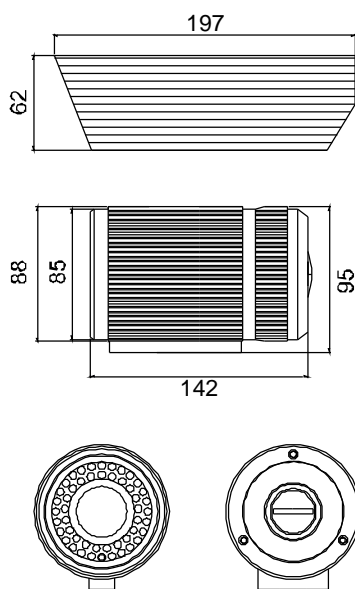
Cechy

- Przetwornik Sony 1/4" Sony Super HAD CCD
- Rozdzielczość pozioma: 520 TVL (Kolor), 570 TVL (B/W)
- Oświetlacz podczerwieni 54 IR LED o zakresie 40m
- Minimalne oświetlenie 0,00 Lux – tryb IR
- Obiektyw: 10x zoom, f=3,8-38mm
- Cyfrowa redukcja szumów za pomocą technologii SSNR
- Wodoodporna. zewnętrzna obudowa

Zdjęcie



Wymiary



Jednostka: mm

Specyfikacja

MODEL	DIC-ZC54IR	
Standard sygnału	NTSC	PAL
Przetwornik	1/4" Sony Super HAD CCD	
Efektywne piksele	768(H) x 494(V)	752(H) x 582(V)
Rozdzielczość pozioma	Kolor: 520 TVL / B/W 570 TVL	
Elektroniczna migawka	1/60–1/120,000 sek	1/50–1/120,000 sek
Obiektyw	10x zoom optyczny, f=3,8–38mm, F 1.8	
Zoom cyfrowy	10x (Całkowity zoom 100x)	
Minimalne oświetlenie	0,7 Lux (F1.8) (Kolor) 0,02 Lux (F1.8) (B/W) 0,00 Lux (IR LED włączone) (B/W)	
Stosunek sygnału do szumu	>50dB (AGC wyłączone)	
Wyjście video	1 Vp-p 75 Ω	
Synchronizacja	Wewnętrzna / Z sieci zasilającej (Line Lock)	
Focus	Automatyczne / Ręczne / One Shot	
Balans bieli	ATW / Indoor / Outdoor / AWC / Ręczny	
BLC	Niska / Średnia / Wysoka / Wyłączona	
SSNR	Niska / Średnia / Wysoka / Wyłączona	
AGC	Normalna / Wysoka / Wyłączona	
Kontrola ostrości	Automatyczna / Ręczna	
Strefy prywatności	4 programowalne strefy	
LED	54 sztuki IR LED	
Zakres oświetlacza	40m ± 5m	
Sens-up	Auto / Wyłączone (zakres 2x–128x)	
OSD	Wbudowane w kamerę	
System komunikacji	RS-485 (255 ID)	
Funkcje specjalne	Wbudowana grzałka i zegar, funkcja mirror	
Temperatura pracy	-20°C–50°C	
Wilgotność pracy	30–85% RH	
Wymiary	95,0(średnica) x 197,0(długość)mm	
Masa	2,0kg	
Pobór mocy	400mA / 1,2A LED włączone	
Zasilanie	DC 12V-30V, AC 24V	